

大型ハンギングバスケットの設置について

井上瞳・佐々木修・内田喜章・濱谷修一

本園では、売改札で入園手続きを済ませたのち、大・中・小花壇を通り過ぎて「カスケード」と呼ばれる大階段を上り、正面にそびえる大温室に至るという順路になっている。途中の「カスケード」は石で組んだ人工の滝があることからそう呼んでいるが、レンガを敷いた広い階段になっており、花壇だけでなくコンテナ類も用いて来園された方々が階段を上っていく苦労を少しでも感じない様になることを祈って、さまざまな植物等を配置している（別稿「平成26年度カスケード及び周辺の管理について」参照）。

今年度から、新しい企画としてカスケード壁面への大型ハンギングバスケットの設置を開始した。その概要について報告する。

平成26年4月、カスケード流れの壁面に大型ハンギングバスケット（規格：縦260mm×幅900mm×高さ250mm）を3基設置した（図1）。石垣にボルトを埋め込み、それに対して金属製のバスケットを固定している。バスケットの設置から、植物の植込み、途中の手直しや補植などの管理は日本ハンギングバスケット協会広島・島根合同支部に委託し、水やりなどの日常管理は職員が行った。

ディスプレイの内容は夜間開園やグリーンフェアなどのイベントや季節に合わせたものとし、定期的に植替えを行った（表1）。

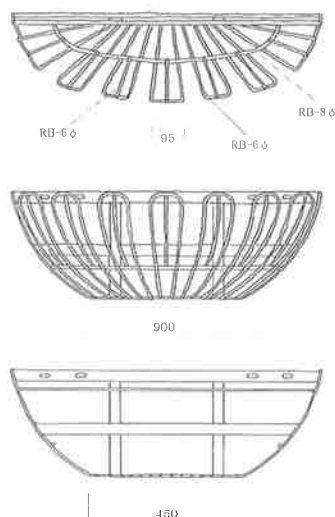
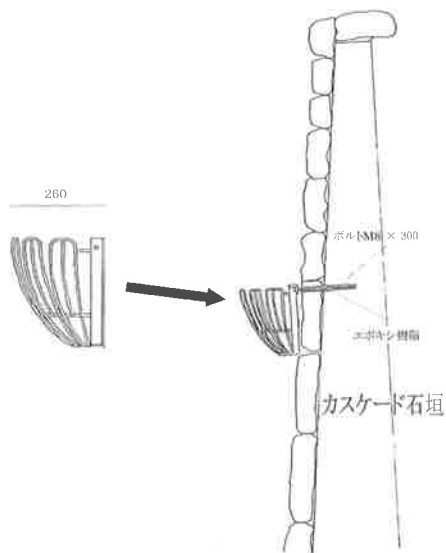


図1 大型ハンギングバスケット



単位:mm

春はゼラニウム、ペチュニアの赤と白の花色の対比により華やかさを演出した。

初夏は白を基調としてプルンパゴの青を配色した寄せ植えで、涼しげなハンギングとなった（写真1）。しかし、ハンギング下部に植栽されている植物の枯死が目立った。特に、プルンパゴ、インパチェンスの花付きが悪い時期があった。

秋はグリーンフェアに合わせて、マリーゴールド、パープルファウンテングラス等を植栽した。

冬はハートリーフユーカリ、パンジー、シロタエギクを使用し、クリスマスまではバスケットの天部に小物を配置してクリスマスの装飾を行った（写真2）。12月末に天部の小物を撤去して代わりにハボタンを植え付け、新年のイメージに変更した。

季節感を強調した展示であること、一般的な感覚からすると非常に大きな容器に植え付けられていて人目を引くことなどから、大変好評であった。

一方で、管理上の所感として以下のようなことが挙げられる。

- ・設置位置が目線よりも若干高いため、ハンギングバスケットの上面に植えた植物が草丈の低いものであった場合、あまり目立たなかった。
- ・一般的なサイズのハンギングバスケットでの生育状況を想定して植物材料を準備したところ、意外に生育の旺盛な品目があったりして材料が余るものがあった。

新年度以降も、これらの経験を参考にしながら、季節やイベントに対応した材料を選んで管理していきたい。



写真1 夏の装飾 (平成 26 年 9 月 19 日)

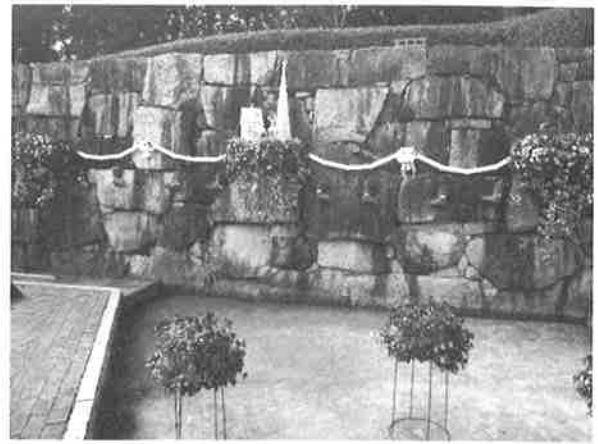


写真2 冬の装飾 (平成 26 年 12 月 24 日)

表1. 大型ハンギングバスケットの植栽植物と展示期間

植物名	4月			5月			6月			7月			8月			9月			10月			11月			12月			
	上	中	下	上	中	下	上	中	下	上	中	下	上	中	下	上	中	下	上	中	下	上	中	下	上	中	下	
セラニウム(カリエンテおよびカリオペ)																												
ペチュニア																												
ゴンフォスティグマ																												
オカメソタ																												
カラジウム																												
ブルンバゴ																												
ユーフォルビア																												
インパチェンス																												
オカメソタ他																												
マリコールド																												
ハゲイトウ																												
スドーセージ																												
ベニセツム・パープルファウンテングラス																												
オカメソタ																												
ハートリーフユーカリ																												
パンジー(虹色スマレ)																												
シロタエギク																												
ハボタン																												

は展示期間