

表2. 委託による伐採・撤去作業

図2中での 区域	倒木伐採 撤去	傾斜木 伐採撤去	幹折れ 伐採撤去	高木危険枝 除去
1	18	15	8	15
2	20	5	3	45
3	12	5	9	25
計	50	25	20	85

注: 数値は表1の本数と重複する場合あり

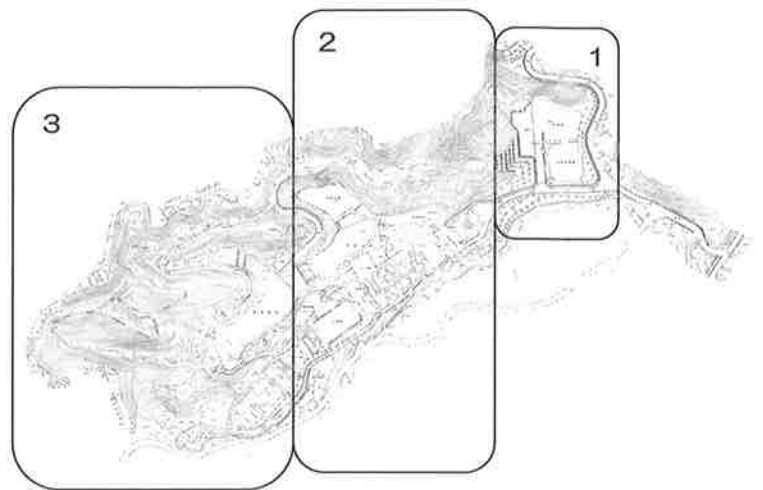


図2. 作業区域

## 平成 15 年度花壇管理状況

梶川 修

平成 15 年度は花壇植栽の手法として定着した部分植替を継続するとともに、切り戻しの実施など栽培管理を工夫することで一部植栽の展示期間の延長を行った。また、昨年度から実施している多品種見本花壇を引き続き設置した。

### 見本花壇の設置回数増加

芝生北花壇において昨年度から設置している見本花壇は、今年度、春と秋の2回設置した。いずれも県内鉢花生産農家で生産された新品種の中から、5月から7月まではベゴニア・センパフローレンス29品種、11月から4月まではパンジー29品種を導入し展示した。

### 花時計花壇の植え替え中止

花時計花壇では、昨年度まで大花壇やカスケード前花壇と同様、年間4回の植え替えをおこなっていたが、今年度から管理の効率化と経費削減の目的で地衣植物のセダム3品種の植栽を行った。

### 栽培管理状況

ベゴニア・センパフローレンスは花付き株張りともに良くこの時期の植栽には不可欠の植物となっている。更

新時期においても良好な生育状態であった。ニチニチソウは植え付け時期を昨年より1週間遅らせたが、昨年同様初期に寒さによる枯死が若干発生した。

展示室北のインパチェンスは、植え付け直後は良好な生育を見せていたが6月上旬の降雨による立ち枯れが発生したため、健全株の切り戻しを行い樹勢の回復に努めた。

ペントスは、植え付け直後の降雨による立ち枯れがひどく8月に植栽の約8割を補植更新した。

8月下旬にはサルビアに一部ハスモンヨトウの発生が見られたが、昨年同様エスマルクDF(1000倍)を散布することで防除することができた。

小花壇のアキランサスは植え付け時期を少し遅らせたが、当初葉の色つきが悪く、10月中旬頃から本来の葉色が見られた。

花時計のセダムは植え付け直後の降雨により活着不良を起こし、品種によって生育の差が顕著に現れた。

また、踏みつけなどによる辺縁部の枯死も見られた。

### まとめ

ペントス等、天候によって生育が大きく左右されるものについては、植栽品目から除外するか、植栽面積の小さな花壇に植栽するなどの検討が必要である。

芝生北花壇で実施した見本花壇は、来園者に非常に好評であるとともに、有望品種の検討を行うには大変有効であるため、今後は定着させ、さらに拡大する方向で検討したい。

表. 平成15年度花壇植物植栽状況

花壇名	春	初夏	夏	秋	冬	早春
大花壇	ペゴニア・センパフローレンス 赤① 桃② #	→	ペンタス 赤① ペンタス 白②	サルビア・ファリナセア 青① # サルビア・スプレデンシス 赤③	バンジー # ハボタン #	黄① 橙② アイランドポピー 混合③
	(5月1日植え付け)	フレンチ・マリーゴールド 黄③ (5月16日植え付け)	(6月27日植え付け)	(9月19日植え付け)	(11月21日植え付け)	(2月27日植え付け)
小花壇	ヒボエステス 桃① フレンチ・マリーゴールド 黄② #	→	ペンタス 赤① # #	アキランサス 黄① アキランサス 赤②	バンジー 黄① #	黄① 橙②
	(5月16日植え付け)	(5月16日植え付け)	(6月27日植え付け)	(9月19日植え付け)	(11月21日植え付け)	
カスケード前	ペゴニア・センパフローレンス 赤① 桃② 白③ #	→	ペンタス 赤① # #	サルビア・ファリナセア 青① # #	バンジー 黄① ハボタン 赤② #	アイランドポピー 混合② 白② 橙③
	(5月2日植え付け)		(6月27日植え付け)	(9月26日植え付け)	(11月20日植え付け)	(2月27日植え付け)
大温室横	ヒボエステス 桃① ニチニチソウ 混合② #	→	ルドベキア 黄① サルビア・ファリナセア 青②	→	バンジー 黄① デージー 白②	
	(4月24日植え付け)		(7月18日植え付け)		(11月14日植え付け)	
展示室前	ヒボエステス 赤葉 (4月24日植え付け)				バンジー 黄 (11月14日植え付け)	
展示室北	インパチェンス 混合 (4月24日植え付け)				カレンデュラ(冬知らず) 橙 (11月20日植え付け)	
芝生北	ペゴニア・センパフローレンス 混合 (5月16日植え付け)		サルビア・ファリナセア 青 (7月18日植え付け)	バンジー 混合 (10月24日植え付け)		
花時計		セダム 混合 (6月23日植え付け)				

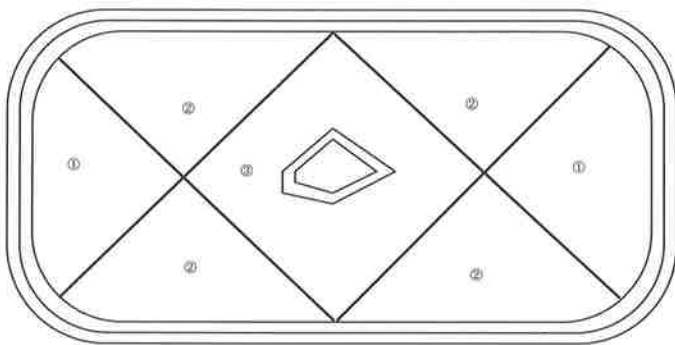


図1. 大花壇

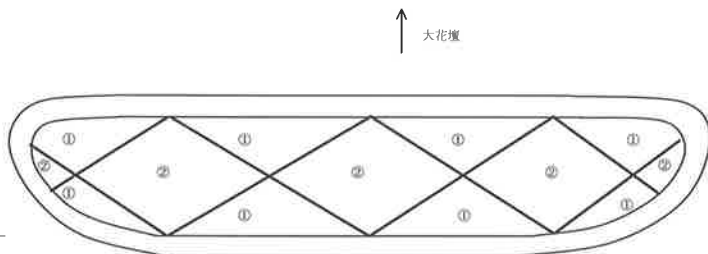


図2. 小花壇

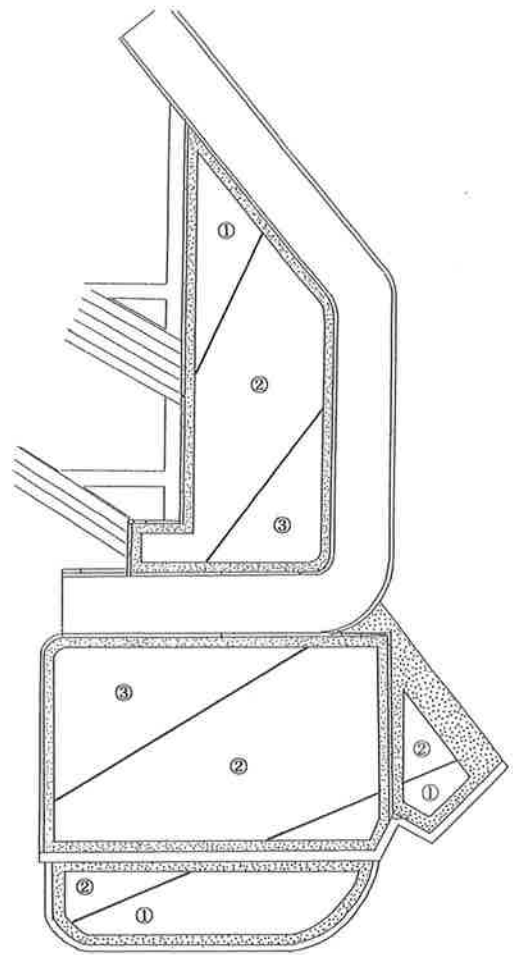


図3. カスケード前花壇

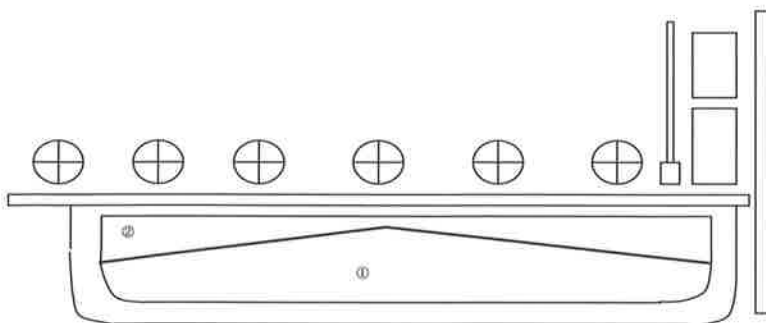


図4. 大温室横花壇