

つぎ木(1) — 切りつき —

殖やしたい植物の枝、芽などを切り取り、他の植物体につき合わせて殖やす方法です。

つぎ木の種類

- 枝つき
 - 切りつき…台木の縁辺部を縦割りにし、そこに穂をさし込む方法。
 - 割りつき…台木の中央を縦に割り、そこにくさび形に削った穂をさし込む方法。
- 緑枝つき……………穂木、台木ともに新梢を用いてつぐ方法。カエデ、ツバキ、ソシンロウバイ、ハクモクレンなどに用いる。
- 芽つき……………穂木の芽を台木の皮部に挿入してつぐ方法。モモ、カンキツ類、サクラ、モクレン、バラなどに用いる。
- 根つき……………台木に根系を用いる方法。ボタン、カキ、ペカンなどに用いる。
- 呼びつき……………共に根のある二つの植物体の枝の一部を削り、その削傷面を合わせる方法。カエデ、ツバキなどに用いる。

切りつぎの方法

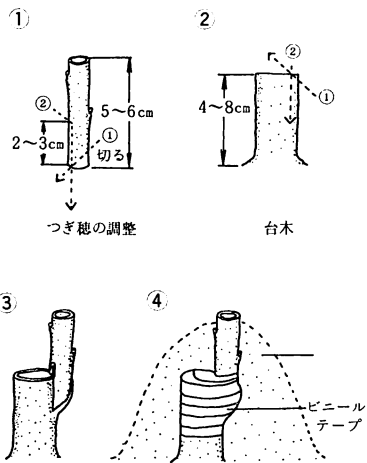
穂木の採取

落葉樹の穂木は、12～1月の休眠期間中に採取し、土中や冷蔵庫内などに貯蔵します。マツ、ツバキなどはつぎ木時に採取します。

台木

台木はさし木苗または実生苗で、直径約1cm(つぎ穂より少し太い直径)のものを使います。

つぎ木の手順



つぎ穂を台木にさし込む (双方の形成層を合わせること) ビニールテープで巻き、土をかぶせておく

切りつぎの手順

表1 使用台木の種類

樹種	使用台木	樹種	使用台木
ア ン ズ	共台またはモモ	バ ラ	ノイバラ
カ キ	共台、マメガキ	ビ ワ	ビワ、マルメロ
カンキツ類	カラタチ、ユズ	マツ類	クロマツ
ク リ	共台	ペカン	共台
サ ク ラ	共台、オオシマザクラ	モクレン	コブシ、ホウノキ
ス モ モ	共台、モモ	モ モ	共台
タギョウショウ	アカマツ	ヤマモモ	共台
ツバキ	共台、サザンカ	ライラック	イボタ、ネズミモチ
ナ シ	ヤマナシ、マメナシ	リンゴ	マルバカイドウ、マンジュウズミ

・共台…穂木と同じ種類の台木

表2 つぎ木の適期

種類		月												
		1	2	3	4	5	6	7	8	9	10	11	12	
枝つき	カエデ ゴヨウマツ		■											
	リンゴ、モモ ナシ、ツバキ			■										
	カキ、クリ カンキツ類 タイサンボク				■									
	カエデ ツバキ							■	■	■				
緑枝つき	カエデ							■	■	■				
	ツバキ								■	■	■			
芽つき	バラ カンキツ類 モモ										■	■		
	カエデ ツバキ													
根つき	ボタン カキ カンキツ類				■	■						■		
	カエデ ツバキ													
呼びつき	カエデ													
	ツバキ													

つぎ木(2) — 緑枝つぎ, 芽つぎ —

緑枝つぎの方法と手順(図1, 表)

穂木の採取

つぎ木直前に, 伸長が止まったばかりの新梢を採取し, しおれないように水につけておきます。

台木

常緑樹…実生苗, または主軸や枝先の新梢を用います。

落葉樹…実生苗, または春先に地際で切りもどして萌芽させた新梢を用います。

いずれの場合も新梢の基部1~2節を残して切り取り, その部分につぎます。

つぎ木後の管理

直射日光の当たらない場所(遮光下)に置き, 湿度を十分に保つため, ビニールで密封しておきます。

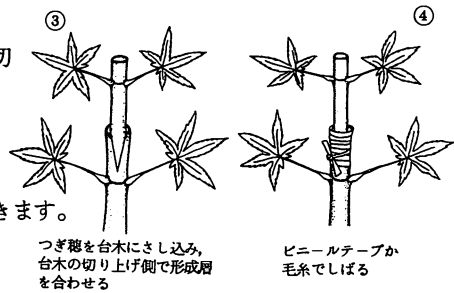
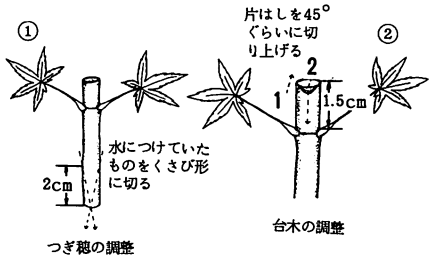


図1 緑枝つぎの手順

表 つぎ木の適期と適応樹種

つぎ木の種	樹種	使用台木	適期
緑枝つぎ	ツバキ	ヤブツバキ	6月下旬~9月下旬
	カエデ	イロハモミジ	5月下旬~7月下旬
	ハクモクレン	コブシ	8月
	ソシンロウバイ	ロウバイ	6月下旬~7月下旬
芽つぎ	バラ	ノイバラ	5月~10月
	モモ	モモ	8月下旬~9月上旬
	カンキツ類	カラタチ, ユズ	9月

芽つぎの方法と手順(図2, 表)

穂木 芽つぎ直前に切り取った, 充実した枝からとります。

台木 根元の直径が1~1.5cmぐらいの若木の, 地上約5~20cmの平滑な部分につぎます。

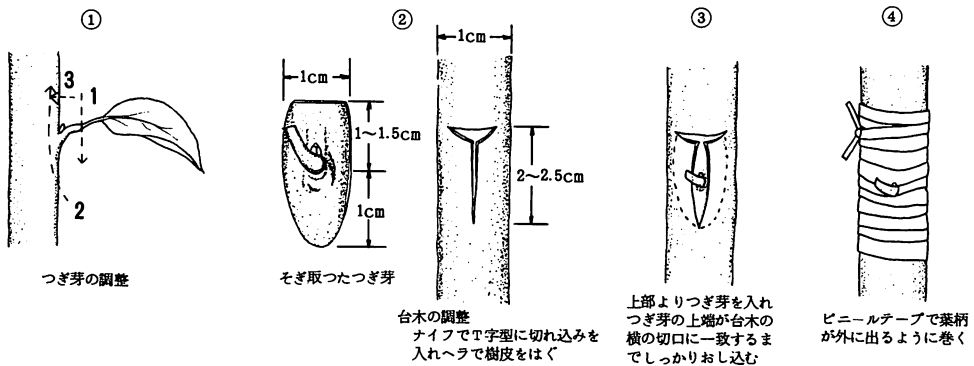


図2 芽つぎの手順と要領

活着の判定 つぎ木後1~2週間して, 葉柄が手で触れて容易に落ちるようであれば活着しています。