

4月の庭仕事

主な作業

・草花

1年草の種まき

コスモス、マリーゴールド、ジニア、ヒマワリなど中旬に播種。

球根の植え付け (図参照)

ダリア、カンナ、ジンジャー、
グラジオラス、アマリリスなど、
4月上旬から5月上旬まで。

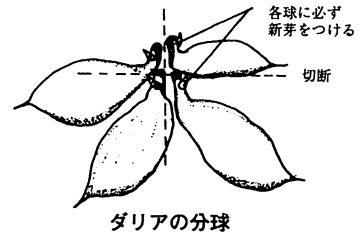
秋植え球根の手入れ

チューリップ、スイセン、ヒア
シンス、ムスカリ、球根アイリス
など花が終わりしだい、花首から
切り取り、追肥を行う。

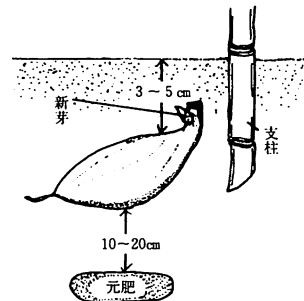
宿根草の手入れ

シバザクラ、サクラソウ、オダ
マキ、ドイツズランなどにお礼
肥を与える。

ナデシコ類、リンドウ、ミヤコ
ワスレのさし芽。



ダリアの分球



ダリアの植え付け

・庭木

花木の手入れ

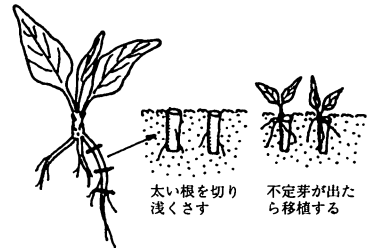
ユキヤナギ、ウメ、ハナモモ、ツバキなどにお礼肥を与える。

やってみましょう

スマレの根伏せ

スマレを掘り上げ、太い根を1~2cmに切り、上下を間違わないようにバーミキュライトや鹿沼土に挿す。

2~3週間すると挿した根の上部に芽が出てくるので、葉が広がったところで鉢上げを行う。



根伏せの仕方